

Zesilovač pro sluchátka

Elektronická stavebnice pro radioamatéry

Popis funkce:

Stavebnice představuje modul stereofonního zesilovače pro sluchátka.

Popis zapojení:

Integrovaný obvod IO1 je zapojen jako napěťový sledovač, na jehož výstupu je ochranný omezovací rezistor R4 (R9). Kondenzátory C1 (C3) a C2 (C4) oddělují stejnosměrnou složku a jejich kapacita je taková, aby nepotlačovala signály nízkých kmitočtů. Rezistor R5 (R10) slouží jako náhradní zátěž při odpojených sluchátkách a omezuje lupnutí, vznikající při jejich připojení. Zesilovač snáší trvalý zkrat na výstupu, je tedy možno připojit sluchátka s libovolnou impedancí.

Popis sestavení:

Součástky potřebné k sestavení zesilovače jsou rozděleny do několika skupin: 1. Rezistory, 2. Kondenzátory, 3. Potenciometr, 4. Integrovaný obvod. V tomto pořadí je vhodné plošný spoj osadit.

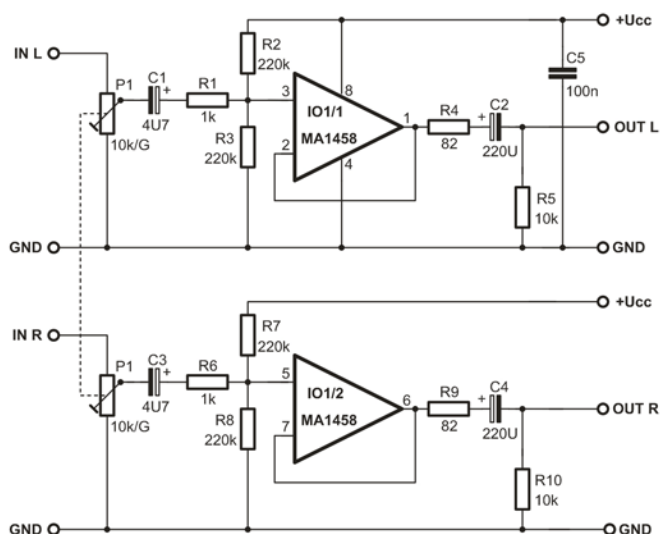
Uvedení do provozu :

K uvedení do provozu je nutný zdroj 9 až 12V a univerzální měřicí přístroj - Avomet či digitální multimetr. Zkontrolujeme správnost zapájení všech součástí. Je-li vše v pořádku, očistíme desku od zbytků pájení, např. lihem nebo lihobenzinem. Připojíme napájecí napětí. Odběr by měl být cca 1mA. Připojíme vstup, sluchátka a zkontrolujeme funkci regulace hlasitosti. Tím je zesilovač připraven pro použití.

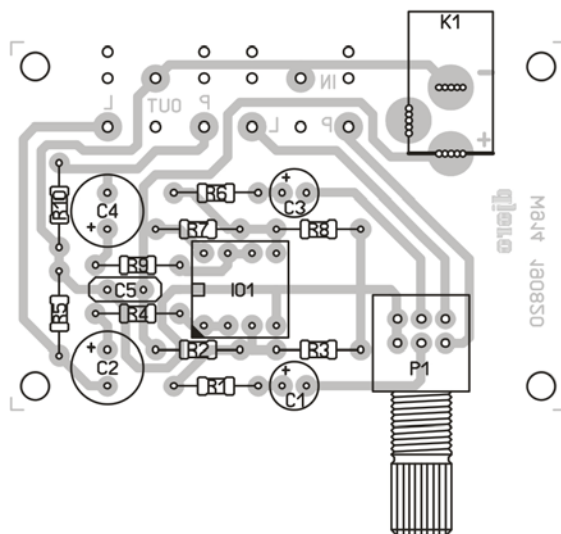
Technické údaje :

Zesilovač pro sluchátka W914

Napájení:	9 až 12V
Odběr:	max. 5mA
Úroveň efektivního vstupního signálu:	0,3 až 1,5V
Rozměry plošného spoje :	59 × 39mm



obr. 1. Schéma zapojení



obr. 2. Osazovací plán

Rozpis součástek:

R1, R6	1k	C1, C3	4U7	IO1	MA1458
R2, R3, R7, R8	220k	C2, C4	220U	plošný spoj	W914
R4, R9	82	C5	100n	napájecí konektor	D764
R5, R10	10k	P1	2 × 10k/G		

Vyhrazujeme si právo na změnu hodnot nebo typů součástek bez vlivu na funkci zařízení.

Mnoho úspěchů při stavbě, ožívování a provozování našich stavebnic Vám přeje firma **HADEX**

12.10.2020